



# Kasvihuone No 9

3 x 4.95 m / 14.85 m<sup>2</sup>

## Lämpöpuu (Thermowood)

Lämpöpuu on puumateriaalia, joka on valmistettu luonnollisilla menetelmillä, lämmöllä ja höyryllä. Lämpömuunnos parantaa puun teknisiä ominaisuuksia ja sitä voidaan käyttää missä tahansa ilmastossa.

### Lämpöpuun ominaisuudet:

- Mittapysyvyys
- Alennettu kosteuspitoisuus
- Parempi kestävyys hajoamista vastaan
- Alennettu lämmönjohtavuus
- Hartsit poistettu
- Tasainen väri puun läpi
- Myrkytön materiaali

Valitsemamme lämpöpuu on lämpökäsiteltyä suomalaista mäntyä. Kaikki rakenteet on valmistettu erittäin kestävästä ja lujasta 92 x 42 mm materiaalista.

## Lasi

Kaikki elementit on lasitettu 4 mm karkaistusta turvalasista eurooppalaisen standardin EN 12150 mukaisesti.

## Kiinnitykset

Kiinnikkeet ovat yhdistelmä ruostumatonta terästä ja sinkittyä terästä, jotka molemmat sopivat käytettäväksi Thermowoodin kanssa korroosionkestävyytensä ja äärimmäisten sääolosuhteiden vuoksi.

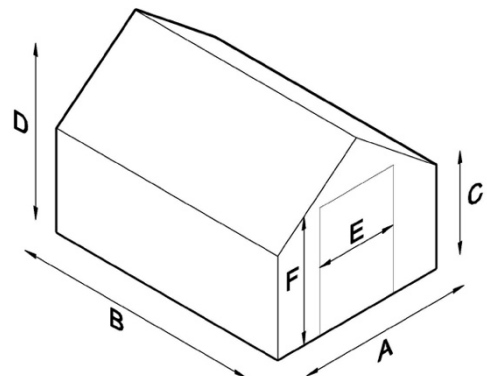
## Lisävarusteet mukana

Bayliss Triple Spring automaattiset kattoikkunan avaajat ja oven lukko.



## Mitat

- Leveys (A) – 300 cm
- Pituus (B) – 495 cm
- Räystä (C) – 170 cm
- Korkeus (D) – 290 cm
- Oven leveys (E) – 140 cm
- Oven korkeus (F) – 210 cm
- Puinen sokkeli – 66 cm



- Katon kaltevuus – 36°
- Lumikuorma – 250 kg/m<sup>2</sup>
- Sivutuulikuorma – 45 kg/m<sup>2</sup>