



Kasvihuone No 4

3 x 3.55 m / 10.65 m²

Lämpöpuu (Thermowood)

Lämpöpuu on puumateriaalia, joka on valmistettu luonnollisilla menetelmillä, lämmöllä ja höyryllä. Lämpömuunnos parantaa puun teknisiä ominaisuuksia ja sitä voidaan käyttää missä tahansa ilmastossa.

Lämpöpuun ominaisuudet:

- Mittapysyvyys
- Alennettu kosteuspitoisuus
- Parempi kestävyys hajoamista vastaan
- Alennettu lämmönjohtavuus
- Hartsia poistettu
- Tasainen väri puun läpi
- Myrkytön materiaali

Valitsemamme lämpöpuu on lämpökäsiteltyä suomalaista mäntyä. Kaikki rakenteet on valmistettu erittäin kestävästä ja lujasta 92 x 42 mm materiaalista.

Lasi

Kaikki elementit on lasitettu 4 mm karkaistusta turvalasista eurooppalaisen standardin EN 12150 mukaisesti.

Kiinnitykset

Kiinnikkeet ovat yhdistelmä ruostumatonta terästä ja sinkittyä terästä, jotka molemmat sopivat käytettäväksi Thermowoodin kanssa korroosionkestävyytensä ja äärimmäisten sääolosuhteiden vuoksi.

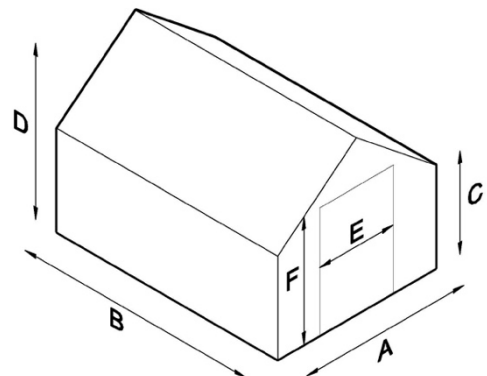
Lisävarusteet mukana

Bayliss Triple Spring automaattinen kattoikkunan avaaja ja oven lukko.



Mitat

- Leveys (A) – 300 cm
- Pituus (B) – 355 cm
- Räystä (C) – 170 cm
- Korkeus (D) – 290 cm
- Oven leveys (E) – 140 cm
- Oven korkeus (F) – 210 cm
- Kivimuuri – 60 cm



- Katon kaltevuus – 36°
- Lumikuorma – 250 kg/m²
- Sivutuulikuorma – 45 kg/m²