



Kasvihuone No 3

3 x 4.95 m / 14.85 m²

Lämpöpuu (Thermowood)

Lämpöpuu on puumateriaalia, joka on valmistettu luonnollisilla menetelmillä, lämmöllä ja höyryllä. Lämpömuunnos parantaa puun teknisiä ominaisuuksia ja sitä voidaan käyttää missä tahansa ilmastossa.

Lämpöpuun ominaisuudet:

- Mittapysyvyys
- Alennettu kosteuspitoisuus
- Parempi kestävyys hajoamista vastaan
- Alennettu lämmönjohtavuus
- Hartsia poistettu
- Tasainen väri puun läpi
- Myrkytön materiaali

Valitsemamme lämpöpuu on lämpökäsiteltyä suomalaista mäntyä. Kaikki rakenteet on valmistettu erittäin kestävästä ja lujasta 92 x 42 mm materiaalista.

Lasi

Kaikki elementit on lasitettu 4 mm karkaistusta turvalasista eurooppalaisen standardin EN 12150 mukaisesti.

Kiinnitykset

Kiinnikkeet ovat yhdistelmä ruostumatonta terästä ja sinkittyä terästä, jotka molemmat sopivat käytettäväksi Thermowoodin kanssa korroosionkestävyytensä ja äärimmäisten sääolosuhteiden vuoksi.

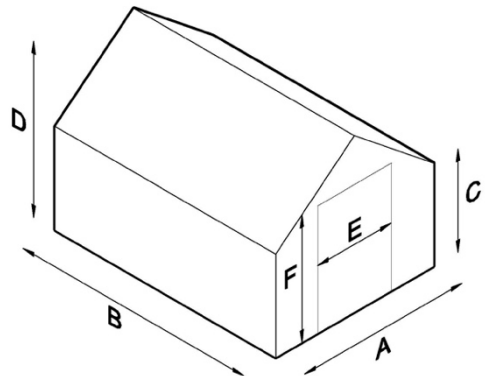
Lisävarusteet mukana

Bayliss Triple Spring automaattiset kattoikkunan avaajat ja oven lukko.



Mitat

- Leveys (A) – 3000 mm
- Pituus (B) – 4950 mm
- Räystä (C) – 1700 mm
- Korkeus (D) – 2900 mm
- Oven leveys (E) – 1400 mm
- Oven korkeus (F) – 2100 mm



- Katon kaltevuus – 36°
- Lumikuorma – 250 kg/m²
- Sivutuulikuorma – 45 kg/m²