



Kasvihuone Mini

2.2 x 2.85 m / 6.27 m²

Lämpöpuu (Thermowood)

Lämpöpuu on puumateriaalia, joka on valmistettu luonnollisilla menetelmillä, lämmöllä ja höyryllä. Lämpömuunnos parantaa puun teknisiä ominaisuuksia ja sitä voidaan käyttää missä tahansa ilmastossa.

Lämpöpuun ominaisuudet:

- Mittapysyvyys
- Alennettu kosteuspitoisuus
- Parempi kestävyys hajoamista vastaan
- Alennettu lämmönjohtavuus
- Hartsit poistettu
- Tasainen väri puun läpi
- Myrkytön materiaali

Valitsemamme lämpöpuu on lämpökäsiteltyä suomalaista mäntyä. Kaikki rakenteet on valmistettu erittäin kestävästä ja lujasta 92 x 42 mm materiaalista.

Lasi

Kaikki elementit on lasitettu 4 mm karkaistusta turvalasista eurooppalaisen standardin EN 12150 mukaisesti.

Kiinnitykset

Kiinnikkeet ovat yhdistelmä ruostumatonta terästä ja sinkittyä terästä, jotka molemmat sopivat käytettäväksi Thermowoodin kanssa korroosionkestävyytensä ja äärimmäisten sääolosuhteiden vuoksi.

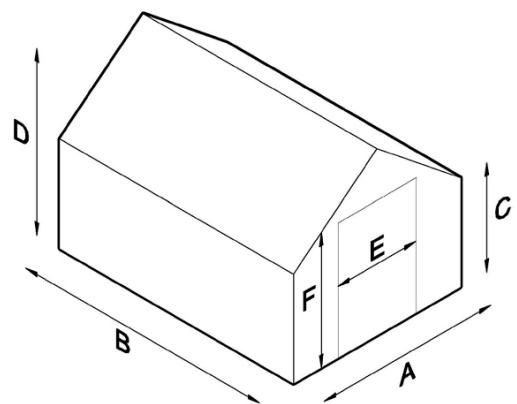
Lisävarusteet mukana

Bayliss Triple Spring automaattinen kattoikkunan avaaja ja oven lukko.



Mitat

Leveys (A) – 2200 mm
Pituus (B) – 2850 mm
Räystäs (C) – 1880 mm
Korkeus (D) – 2900 mm
Oven leveys (E) – 700 mm
Oven korkeus (F) – 2100 mm



Katon kaltevuus – 40°
Lumikuorma – 250 kg/m²
Sivutuulikuorma – 45 kg/m²